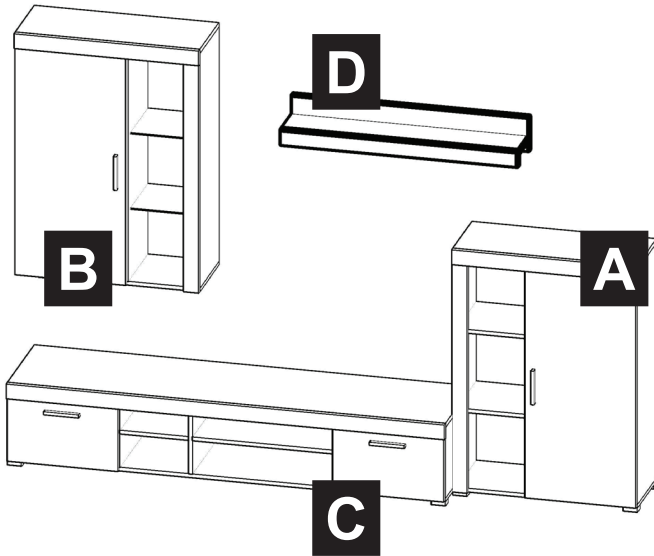
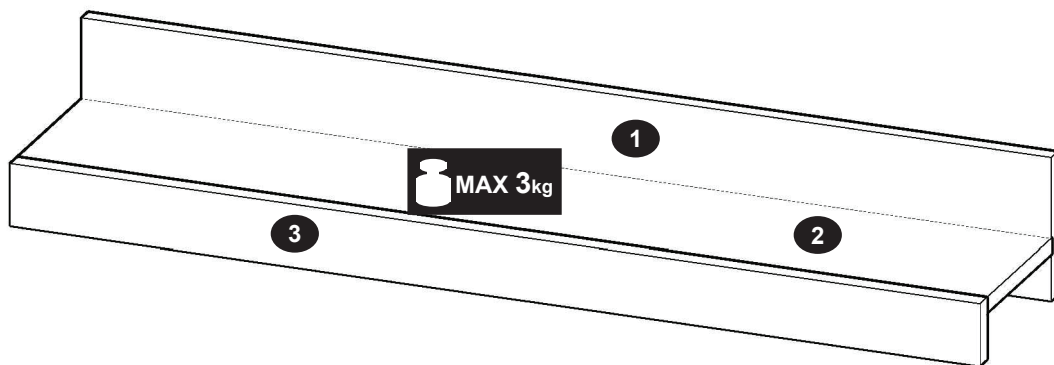


TOM 2

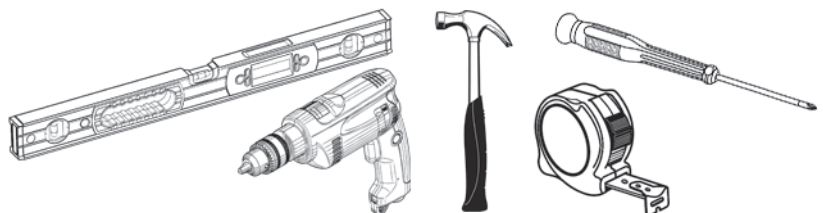
28800040/01

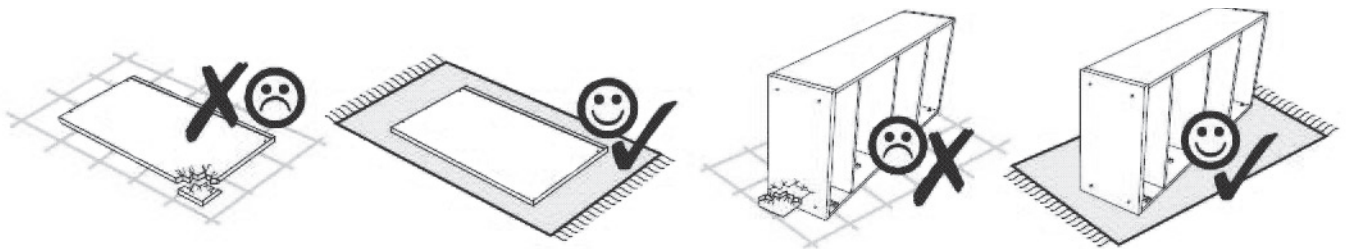
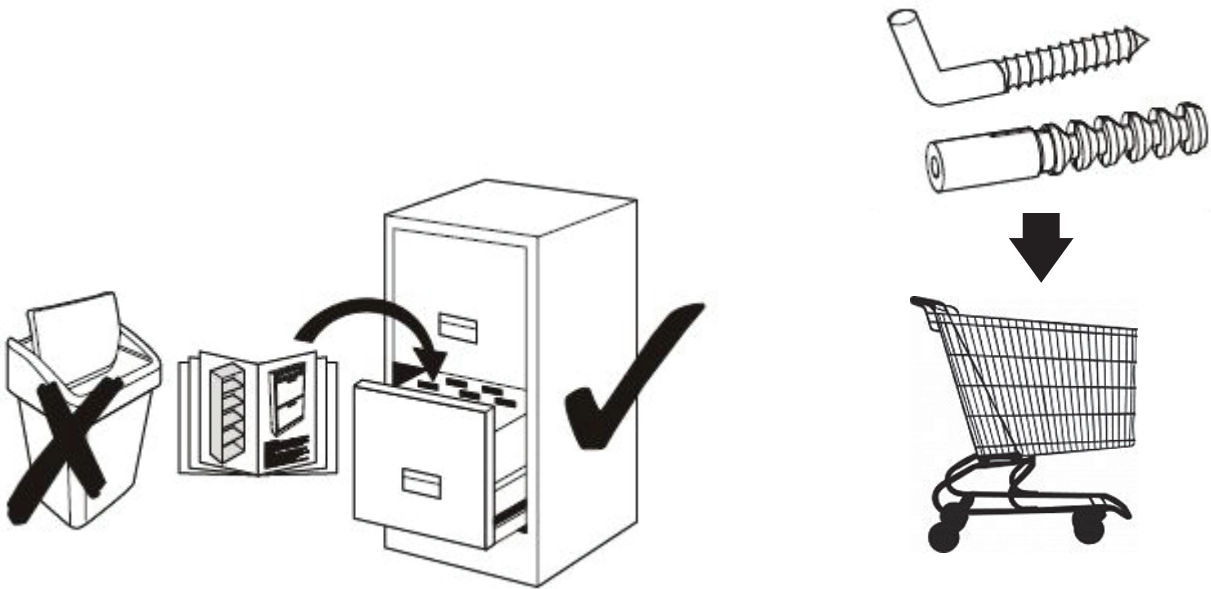
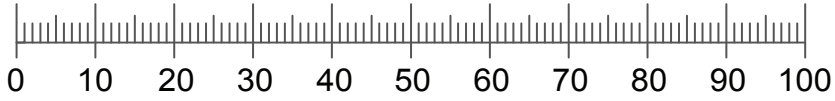
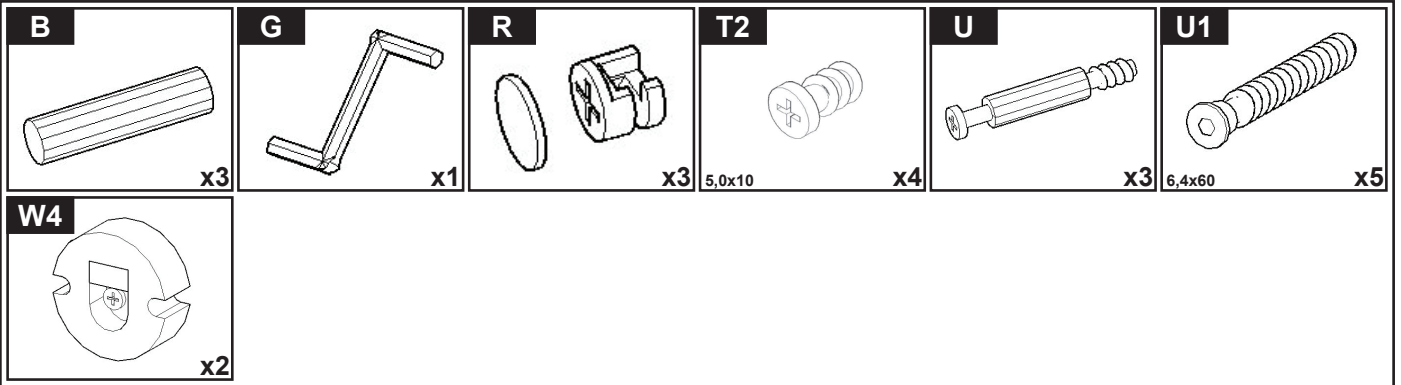


D

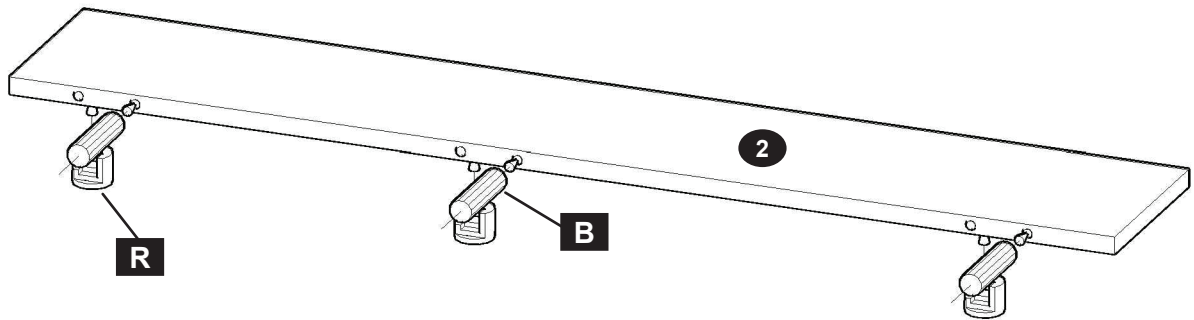


10 min.

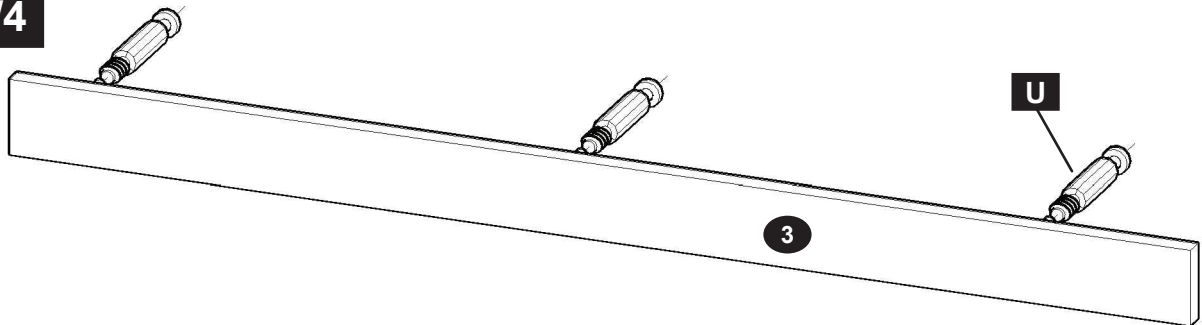




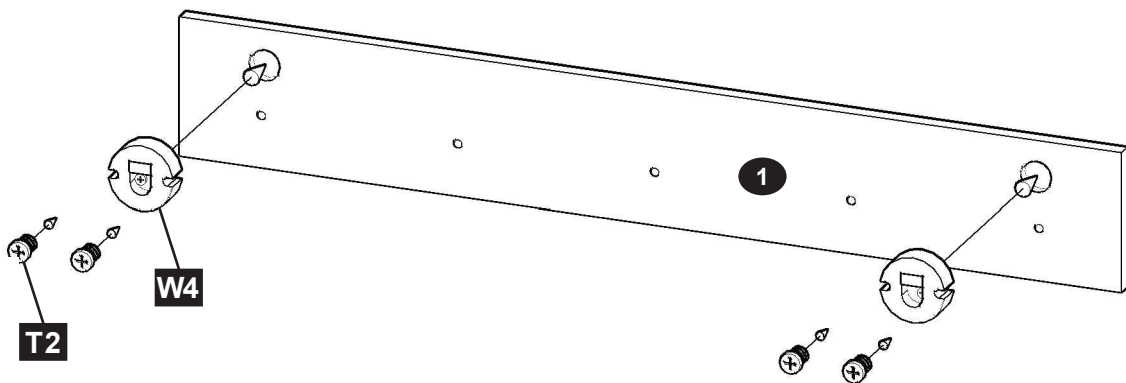
D1/4



D2/4



D3/4



D4/4

